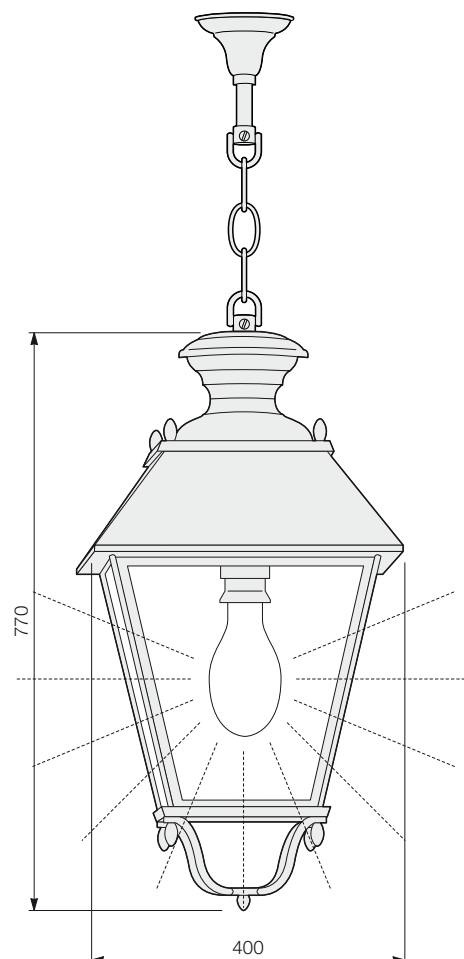




Regina Vittoria sc a Catena



Modello:	Lanterna REGINA VITTORIA a Catena
Codice:	I 008 SC
Tipologia:	Apparecchio fisso per uso generale EN 60598-2-1 Per portici ed androni non esposti a pioggia e gocciolamento
Versioni:	SC (con catena in fusione di ottone e rosone in lastra di rame tornita)
Materiale:	Fusione di ottone con particolari in lastra di rame
Finitura:	Ottone e rame bruniti – tetto in rame brunito e verniciato trasparente
Cristalli temperati:	Trasparenti spessore 5mm – a richiesta smerigliati sp. 4mm
Dimensioni:	400x400x770 +catena 500mm
Note:	Viteria in acciaio inox
Peso:	19 kg
Esposiz. al vento:	0,19 m ²

Cablaggi e Potenze:	Ioduri Metallici ME 70W / ME 100W / ME 150W (E/27) Sodio Alta Pressione SE 70W (E/27) – SE 100W / SE 150W (E/40)
Alimentazione:	Reattore integrato 230V/50Hz con protezione termica e fusibile 6,3A
Ottica:	Rotosimmetrica, con riflettore in alluminio brillantato e anodizzato
Portalampada:	In ceramica
Isolamento:	Classe II
Grado Protezione:	IP40 (vano cablaggio) IP43 (vano lampada)
Collegamento:	Doppio sezionatore manuale per alimentazione/lampada (inclusi)
Conformità:	EN 60598-1, EN 60598-2-1 (prescrizioni generali e di sicurezza) EN 55015, 61000-3-2, 61000-3-3, 61547 (compatibilità elettromagnetica)



Modelli alternativi:	I 008 SC PLC non cablata, con portalampada ceramico E/27 I 078 LED SC a LED con ottiche asimmetriche
-----------------------------	---