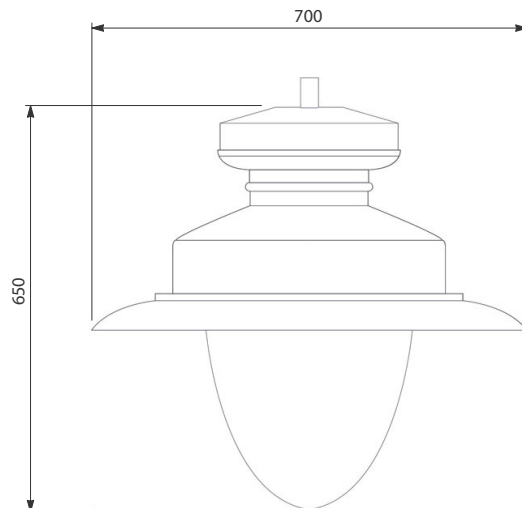




Doge 700

LED

BP



Modello:	Lanterna DOGE 700 LED
Codice:	I201LED
Versioni:	BP (montaggio a sospensione su bracciali o mensole BP)
Materiale:	Lastra di alluminio tornita, gonnella di protezione in PMMA trasparente od opale
Finitura:	Verniciatura a polveri color antracite, altri colori a richiesta <i>Viteria:</i> Acciaio inox A2
Dimensioni e peso:	Ø700×650 mm <i>Peso:</i> 10,0 kg <i>Esposizione al vento:</i> 0,14 m ²
LED:	In configurazione serie/parallelo di tipo Cree/Bridgelux/Epistar o similari, di potenza ~1W a 350mA
Potenze:	10/20/30/40/50/60/80/90 W
Temperatura colore:	4000/3000/2700/2200 K. Indice resa cromatica ≥70
Ottiche LED:	Rotosimmetrica o Asimmetrica (ampia stradale, media stradale, pista ciclabile, 24°, 36°, 60°, 90°), garantite per 10 anni contro l'ingiallimento e l'invecchiamento. MTFB: 396,7 Khrs minima
Flusso luminoso:	1900÷17100 lm <i>Efficienza:</i> 190 lm/W
Alimentazione:	Alimentatore switching 90-305V 50Hz, a corrente costante da 30÷240W max 2,2A. Corrente max. di uscita: 5100 mA costanti nel campo di tensione autoregolata da 25,2 a 48V. Funzione PFC attiva: PF (Power Factor) >0,9 a 230V al massimo carico. Efficienza 90%. Consumo ~6W. Protezioni: cortocircuito - sovracorrente 6kVA - sovravoltaggio - sovratemperatura.
Accessori opzionali:	Dispositivi elettronici per il dimmeraggio, timer programmato per la riduzione del flusso nelle ore notturne.
Grado protezione:	Ottica LED: IP68. Vano alimentazione IP67 <i>Classe isolamento:</i> II
Note:	Rispondente a tutti i regolamenti universali di sicurezza per l'illuminazione: UL8750, CSA C22.2, No. 250.0, EN61347-1, EN61347-2-13 independent, J613347-1, J61347-2-13 approved; design refer to UL60950-1, TUV 60950-1. Compatibilità elettromagnetica emissioni: EN55015, EN61000-3-2 Classe C (carico magg. del 60%); EN61000-3-3. Immunità: EN61000-4-2, 3, 4, 5, 6, 8, 11; EN61547, EN55024, light industrial level (sorgente 2kV), criteria A.
Conformità:	Esente da rischio fotobiologico secondo le norme EN62471:2008 e successiva IEC/TR 62471:2009. Tutti i materiali utilizzati nel dispositivo sono privi di mercurio, piombo ed altre sostanze tossiche. <i>Le specifiche del presente prospetto possono essere modificate in seguito a più precise indicazioni di esigenza.</i>