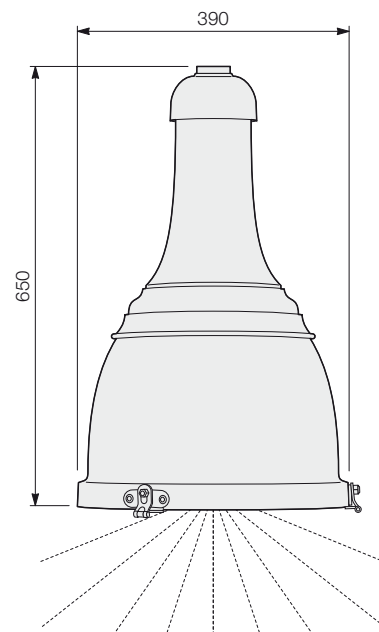


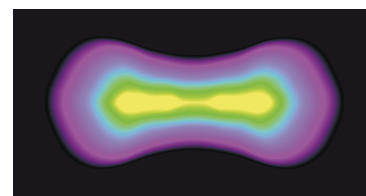
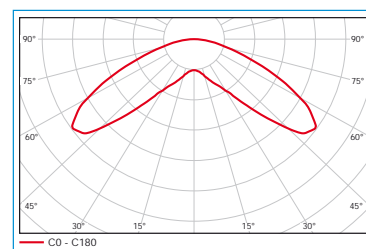


**Iseo**  
**350 LED**

**BP**



<b>Modello:</b>	<b>ISEO 350 LED</b>
<b>Codice:</b>	<b>I 168/LED "A"</b>
<b>Tipologia:</b>	Apparecchio per illuminazione stradale EN 60598-2-3 Con ottiche asimmetriche (assenza di dispersione della luce verso l'alto e maggior rendimento, nel rispetto delle normative per il risparmio energetico e la riduzione dell'inquinamento luminoso)
<b>Versioni:</b>	<b>BP</b> (montaggio a sospensione su bracciali o mensole BP)
<b>Materiale:</b>	Lastra di rame tornita e brunita
<b>Finitura:</b>	Rame brunito e verniciato trasparente
<b>Dimensioni:</b>	Ø390x650
<b>Note:</b>	Viteria in acciaio inox
<b>Peso:</b>	10 kg
<b>Esposiz. al vento:</b>	0,16 m <sup>2</sup>



Ottica tipo "A"      Type "A" optic

<b>Cablaggi e Potenze:</b>	12x4W LED - 59W totale. Equivalente ~100W ioduri metallici
<b>Alimentazione:</b>	Reattore elettronico, da 180 a 250 VAC in classe II con PFC attivo, con riduzione automatica della potenza di emissione in caso di sovraccarico e possibilità di dimmeraggio (variazione programmata della potenza durante il periodo di accensione)
<b>Ottiche LED:</b>	Nano ottiche asimmetriche
<b>Temperatura colore:</b>	4500° K, altri valori a richiesta
<b>Grado protezione:</b>	IP54 (vano cablaggio), IP65 (vano ottico)
<b>Schermo ottiche:</b>	In policarbonato con guarnizione siliconica
<b>Collegamento:</b>	Doppio sezionatore manuale per alimentazione/ottica (inclusi)
<b>Conformità:</b>	EN 60598-1, EN 60598-2-3 (prescrizioni generali e di sicurezza) EN 55015, 61000-3-2, 61000-3-3, 61547 (compatibilità elettromagnetica) EN 60825-1 (norme sicurezza sistemi laser)

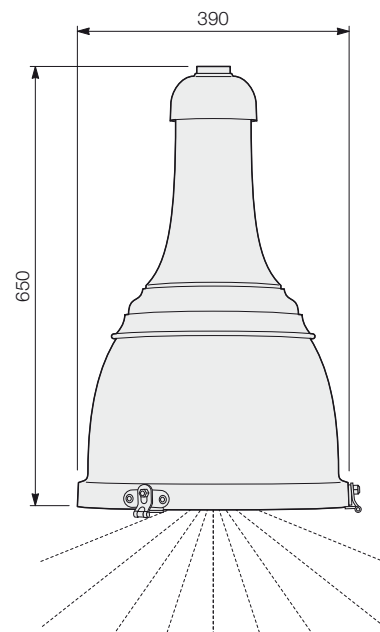




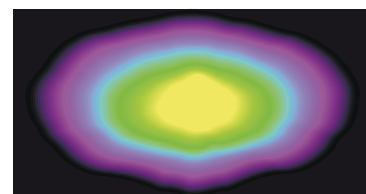
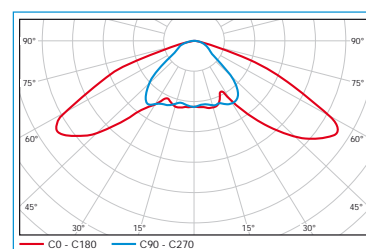
**Iseo**

**350 LED**

**BP**



<b>Modello:</b>	<b>ISEO 350 LED</b>
<b>Codice:</b>	<b>I 168/LED "B"</b>
<b>Tipologia:</b>	Apparecchio per illuminazione stradale EN 60598-2-3 Con ottiche asimmetriche (assenza di dispersione della luce verso l'alto e maggior rendimento, nel rispetto delle normative per il risparmio energetico e la riduzione dell'inquinamento luminoso)
<b>Versioni:</b>	<b>BP</b> (montaggio a sospensione su bracciali o mensole BP)
<b>Materiale:</b>	Lastra di rame tornita e brunita
<b>Finitura:</b>	Rame brunito e verniciato trasparente
<b>Dimensioni:</b>	Ø390x650
<b>Note:</b>	Viteria in acciaio inox
<b>Peso:</b>	10 kg
<b>Esposiz. al vento:</b>	0,16 m <sup>2</sup>



Ottica tipo "B"

Type "B" optic

<b>Cablaggi e Potenze:</b>	20x1W LED - 25W totale. Equivalente ~50W ioduri metallici 40x1W LED - 46W totale. Equivalente ~100W ioduri metallici 60x1W LED - 67W totale. Equivalente ~150W ioduri metallici
<b>Alimentazione:</b>	Reattore elettronico, da 180 a 250 VAC in classe II con PFC attivo, con riduzione automatica della potenza di emissione in caso di sovraccarico e possibilità di dimmeraggio (variazione programmata della potenza durante il periodo di accensione)
<b>Ottiche LED:</b>	Asimmetriche
<b>Temperatura colore:</b>	4500° K, altri valori a richiesta
<b>Grado protezione:</b>	IP54 (vano cablaggio), IP65 (vano ottico)
<b>Schermo ottiche:</b>	In cristallo temperato con guarnizione siliconica
<b>Collegamento:</b>	Doppio sezionatore manuale per alimentazione/ottica (inclusi)
<b>Conformità:</b>	EN 60598-1, EN 60598-2-3 (prescrizioni generali e di sicurezza) EN 55015, 61000-3-2, 61000-3-3, 61547 (compatibilità elettromagnetica) EN 60825-1 (norme sicurezza sistemi laser)

