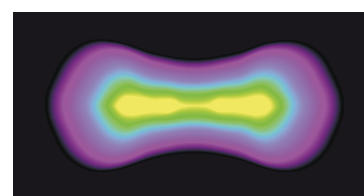
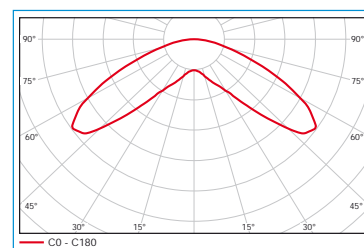


Modello:	PORTO ANTICO 500 LED
Codice:	I 080/LED "A"
Tipologia:	Apparecchio per illuminazione stradale EN 60598-2-3 Con ottiche asimmetriche (assenza di dispersione della luce verso l'alto e maggior rendimento, nel rispetto delle normative per il risparmio energetico e la riduzione dell'inquinamento luminoso)
Versioni:	BP (montaggio a sospensione su bracciali o mensole BP)
Materiale:	Lastra di rame tornita e brunita
Finitura:	Rame brunito e verniciato trasparente
Dimensioni:	Ø680x600
Note:	Viteria in acciaio inox
Peso:	14 kg
Esposiz. al vento:	0,25 m ²

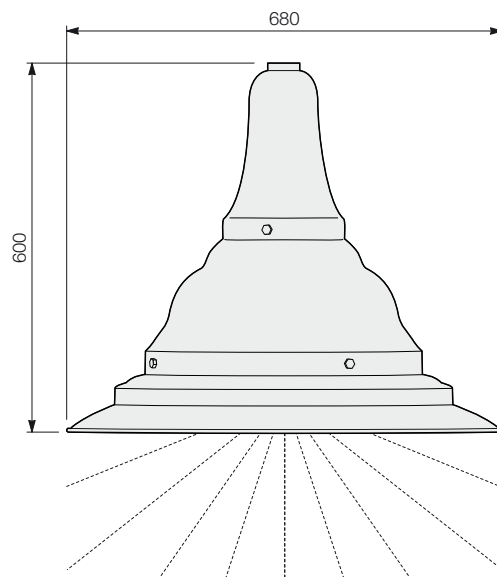


Ottica tipo "A"

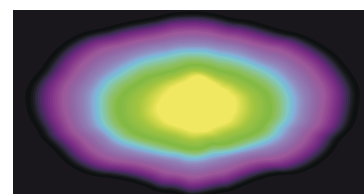
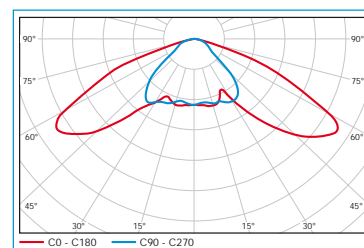
Type "A" optic

Cablaggi e Potenze:	12x4W LED - 59W totale. Equivalente ~100W ioduri metallici
Alimentazione:	Reattore elettronico, da 180 a 250 VAC in classe II con PFC attivo, con riduzione automatica della potenza di emissione in caso di sovraccarico e possibilità di dimmeraggio (variazione programmata della potenza durante il periodo di accensione)
Ottiche LED:	Nano ottiche asimmetriche
Temperatura colore:	4500° K, altri valori a richiesta
Grado protezione:	IP54 (vano cablaggio), IP65 (vano ottico)
Schermo ottiche:	In policarbonato con guarnizione siliconica
Collegamento:	Doppio sezionatore manuale per alimentazione/ottica (inclusi)
Conformità:	EN 60598-1, EN 60598-2-3 (prescrizioni generali e di sicurezza) EN 55015, 61000-3-2, 61000-3-3, 61547 (compatibilità elettromagnetica) EN 60825-1 (norme sicurezza sistemi laser)





Modello:	PORTO ANTICO 500 LED
Codice:	I 080/LED "B"
Tipologia:	Apparecchio per illuminazione stradale EN 60598-2-3 Con ottiche asimmetriche (assenza di dispersione della luce verso l'alto e maggior rendimento, nel rispetto delle normative per il risparmio energetico e la riduzione dell'inquinamento luminoso)
Versioni:	BP (montaggio a sospensione su bracciali o mensole BP)
Materiale:	Lastra di rame tornita e brunita
Finitura:	Rame brunito e verniciato trasparente
Dimensioni:	Ø680x600
Note:	Viteria in acciaio inox
Peso:	14 kg
Esposiz. al vento:	0,25 m ²



Ottica tipo "B"

Type "B" optic

Cablaggi e Potenze:	20x1W LED - 25W totale. Equivalente ~50W ioduri metallici 40x1W LED - 46W totale. Equivalente ~100W ioduri metallici 60x1W LED - 67W totale. Equivalente ~150W ioduri metallici
Alimentazione:	Reattore elettronico, da 180 a 250 VAC in classe II con PFC attivo, con riduzione automatica della potenza di emissione in caso di sovraccarico e possibilità di dimmeraggio (variazione programmata della potenza durante il periodo di accensione)
Ottiche LED:	Asimmetriche
Temperatura colore:	4500° K, altri valori a richiesta
Grado protezione:	IP54 (vano cablaggio), IP65 (vano ottico)
Schermo ottiche:	In cristallo temperato con guarnizione siliconica
Collegamento:	Doppio sezionatore manuale per alimentazione/optica (inclusi)
Conformità:	EN 60598-1, EN 60598-2-3 (prescrizioni generali e di sicurezza) EN 55015, 61000-3-2, 61000-3-3, 61547 (compatibilità elettromagnetica) EN 60825-1 (norme sicurezza sistemi laser)

